

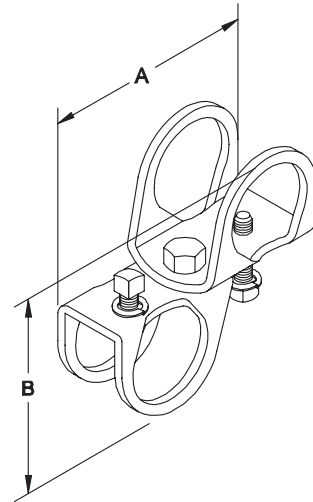


## Doble abrazadera para tirante basculante

907

### Características técnicas

- **Diámetros nominales del tirante tubular disponibles:** DN25 x DN25 / 1" x 1", DN25 x DN32 / 1" x 1¼" y DN32 x DN32 / 1¼" x 1¼".
- **Características:** El diseño de pivote universal hace posible la consecución de cualquier ángulo de trabajo. El tirante tubular no precisa tener los extremos roscados.
- **Material:** Acero al carbono, con tornillo de fijación de punta cónica endurecido.
- **Acabado:** Electrolgalvanizado



1 - Cuando se usa con otros productos Tolco® para tirantes de anclaje.

Soporte de tuberías

### Doble abrazadera para tirante basculante - 907

Características físicas

Diámetro nominal (SI)	Medida de la tubería (pulg.)	Dimensiones (mm/pulg.)		Máx. carga horizontal de diseño (kg / lbs)	La caja contiene:	Peso de la caja (kg / lbs)	Referencia	
		A	B				Europa	Asia / América
DN25 x DN25	1" x 1"	121 / 4.8	111 / 4.4	297 / 655	50	22 / 48	907100100	907-0100
DN32 x DN25	1¼" x 1"	129 / 5.1	123 / 4.8	297 / 655	50	25 / 54	907125100	907-01250100
DN32 x DN32	1¼" x 1¼"	137 / 5.4	133 / 5.3	297 / 655	50	26 / 58	907125125	907-0125

### Instrucciones de instalación

Diseñado, probado y homologado para uso exclusivo con otros productos Tolco® para anclaje, disponibles en la red Viking SupplyNet®.

El tirante de anclaje longitudinal de 4 vías sirve para sujetar la tubería frente a vibraciones y perturbaciones sísmicas. El fijador hace las funciones de un conector de tirante longitudinal cuando se acopla a un tirante tubular lateral. Usado en combinación con un fijador de abrazadera Fast Clamp® de la serie 1000, el conjunto restringe el movimiento de tracción y de compresión de la tubería, tanto lateral como longitudinalmente. La carga máxima horizontal, de 297 kg (655 lbs) según diseño, es suficiente para soportar tuberías de hasta DN100 /4" a la máxima distancia entre apoyos.

La conexión entre tirantes debe colocarse tan cerca como sea posible de la tubería que se pretende anclar, sin exceder la distancia de 76,2 mm (3"). Pase el tirante

tubular por el accesorio de anclaje longitudinal de 4 vías. Apriete los tornillos de punta cónica hasta que hagan tope contra el accesorio de anclaje.

Longitud de tirante tubular según normas de la NFPA (National Fire Protection Association) 13, edición de 1999, tabla 6-4.5.8. (L/R=200): Tubo de 1" de espesor "schedule" 40: máximo 7'-0" (2.133 mm): Tubo de 1¼" de espesor "schedule" 40: máximo 9'-0" (2.743 mm):

Actualmente se están examinando otras alternativas de materiales.

